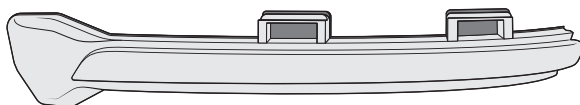
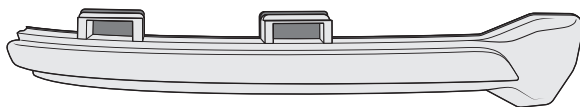


# LEDDriving® DYNAMIC MIRROR INDICATOR

Golf VII (08/2012-)

Touran II (05/2015-)

WHITE | BLACK



LEDDMI 5G0 WT

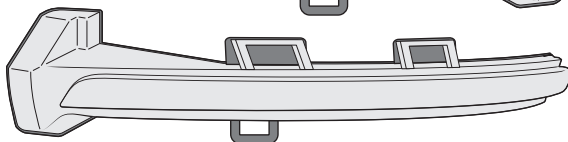
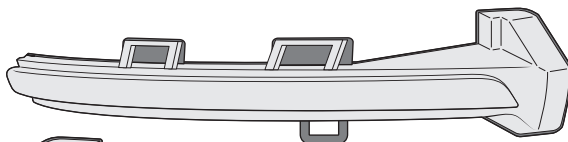
LEDDMI 5G0 BK

(-> OEM: 5G0 949 101 / 5G0 949 102)

Passat B8 (11/2014-)

Arteon (06/2017-)

WHITE | BLACK



LEDDMI 3G0 WT

LEDDMI 3G0 BK

(-> OEM: 3G0 949 101 / 3G0 949 102)



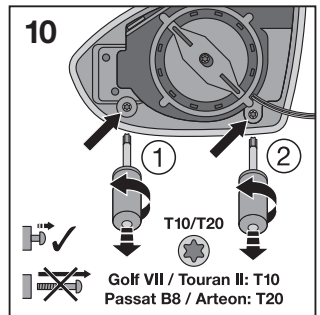
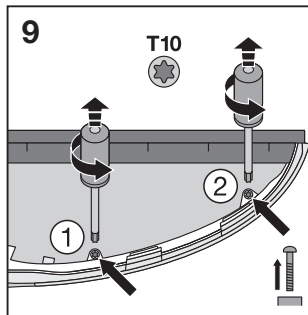
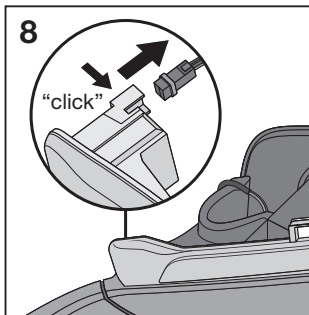
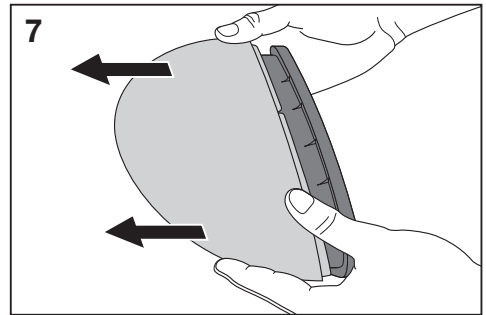
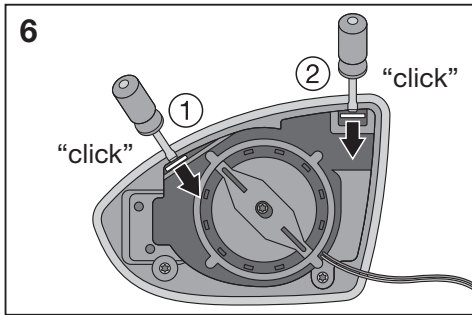
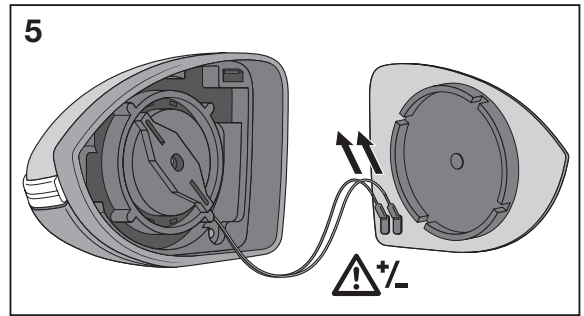
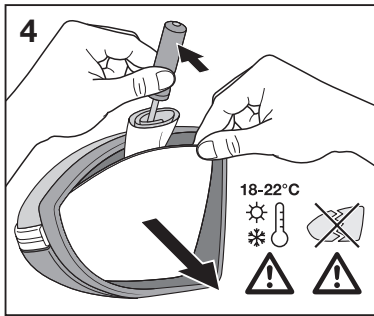
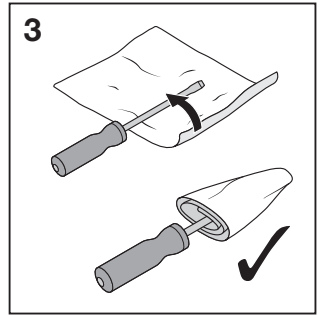
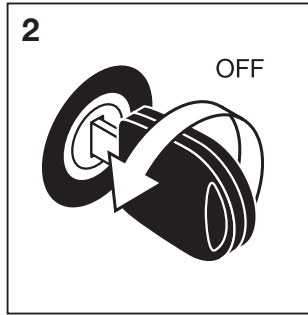
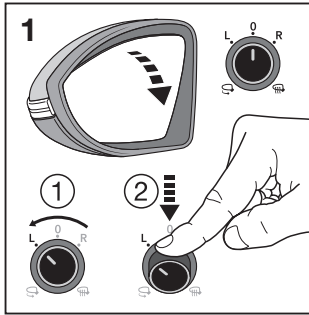
Installation video: <sup>1)</sup>

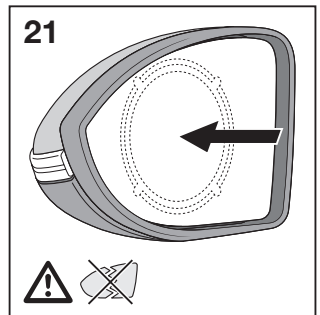
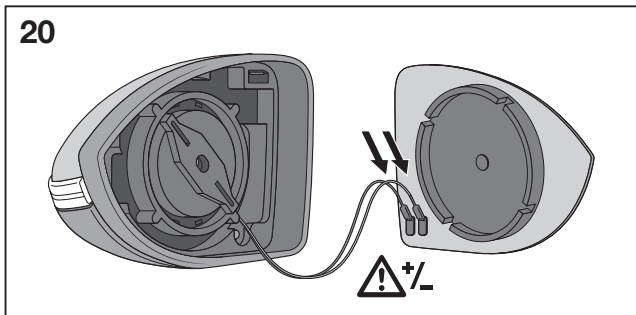
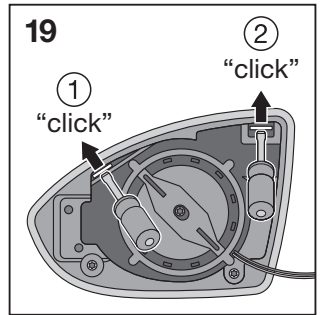
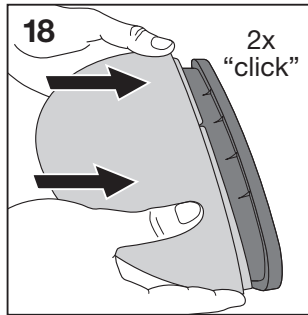
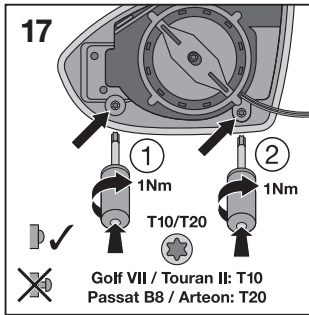
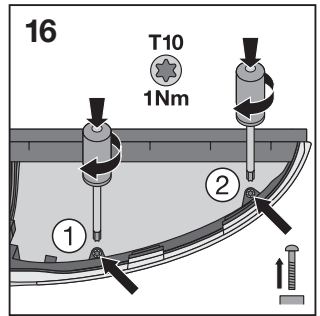
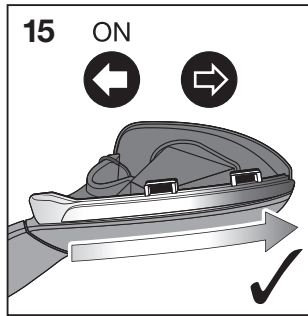
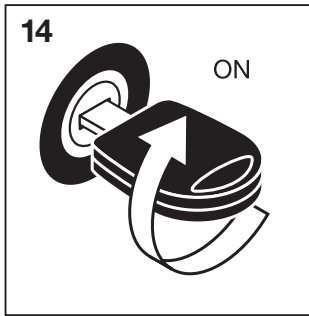
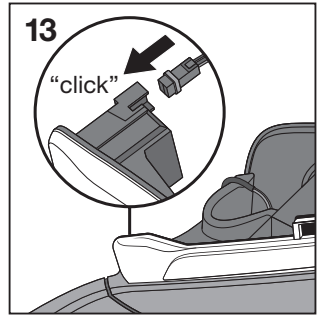
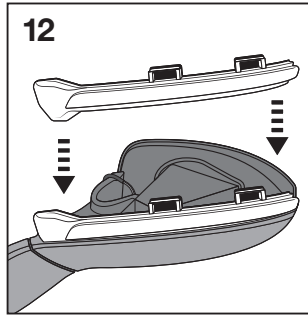
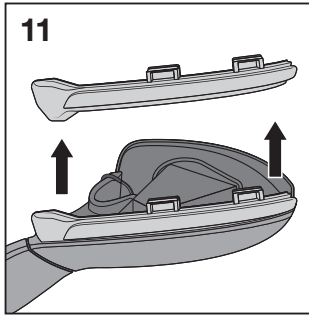


<http://www.osram.com/ledrivingdmi>

**5** YEAR  
OSRAM  
GUARANTEE\*

**OSRAM**





- (B)** \*Product replacement for product fault when used in non-commercial applications. For questions regarding maintenance or technical problems, please contact OSRAM customer service at +49 89/6213-3322 or automotive-service@osram.com (Telephone customer service in German and English). 1) Installation video
- (D)** \*Produktersatz für Produktfehler bei nicht gewerblichem Gebrauch. Bei Fragen bzgl. Wartung oder technischen Problemen wenden Sie sich bitte an den OSRAM Kundendienst +49 89/6213-3322 oder automotive-service@osram.com (Telefonischer Kundendienst in deutsch und englisch). 1) Installationsvideo
- (E)** \*Remplacement du produit défectueux utilisé à des fins non commerciales. Pour toute question relative à l'entretien du produit ou tout problème technique, veuillez contacter le service clients OSRAM au +49 89/6213-3322 ou écrire à automotive-service@osram.com (Assistance clientèle par téléphone en allemand et en anglais). 1) Vidéo d'installation
- (I)** \*Sostituzione del prodotto difettoso in caso di utilizzo non professionale. Per domande sulla manutenzione o problemi tecnici contattare il servizio clienti OSRAM al numero +49 89/6213-3322 o all'indirizzo automotive-service@osram.com (Servizio clienti telefonico in tedesco e inglese). 1) Video di installazione
- (E)** \*Sustitución del producto defectuoso en caso de uso no comercial. Si tuviera algún problema técnico o alguna consulta sobre el mantenimiento póngase en contacto con el servicio de atención al cliente OSRAM +49 89/6213-3322 o automotive-service@osram.com (Servicio telefónico de atención al cliente en alemán e inglés). 1) Video de instalación
- (P)** \*Substituição para produto com falha quando usado em aplicações não comerciais. Em caso de questões relacionadas com a manutenção ou problemas técnicos, entre em contacto com a assistência técnica OSRAM, tel. +49 89/6213-3322 ou automotive-service@osram.com (Serviço de atendimento telefónico em alemão e inglês). 1) Vídeo de instalação
- (GR)** \*Ανταλλακτικό για χρήση σε περίπτωση βλάβης από μη εμπορική χρήση. Για ερωτήσεις σχετικά με τη συντήρηση και για τεχνικά προβλήματα, επικοινωνήστε με την εξυπηρέτηση πελατών της OSRAM στο τηλέφωνο +49 89/6213-3322 ή στη διεύθυνση automotive-service@osram.com (Τηλεφωνική εξυπηρέτηση πελατών στα γερμανικά και αγγλικά). 1) Εγχειρίδιο χρήσης
- (V)** \*Vervanging van product vanwege defect bij product bij niet-industrieel gebruik. Voor vragen over onderhoud of technische problemen, kunt u contact opnemen met de klantenservice van OSRAM op +49 89/6213-3322 of via automotive-service@osram.com (Telefonische klantenservice in Duits en Engels). 1) Installatievideo
- (S)** \*Ersättningsvara för felaktig produkt vid icke-kommersiell användning. Om du har frågor om underhåll eller tekniska problem kontakta OSRAMs kundtjänst på +49 89/6213-3322 eller automotive-service@osram.com (Kundsservice per telefon på tyska och engelska). 1) Installationsvideo
- (IM)** \*Tuotteen korvaus tuotevirheiden esiintyessä ei-kaupallisessa käytössä. Kunnossapitoa tai teknisiä ongelmia koskevat kysymykset voi osoittaa OSRAM-asiakspalveluun, jonka numero on +49 89 6213 3322 ja osoite on automotive-service@osram.com (Asiakaspalvelu puhelimella saksaksi ja englanniksi). 1) Asennusvideo
- (N)** \*Produktstatning for produktfeil ved ikke-kommersiell bruk. Hvis du har spørsmål angående vedlikehold eller tekniske problemer, kan du kontakte OSRAMs kundservice på +49 89/6213-3322 eller automotive-service@osram.com (Kunds-service per telefon på tysk og engelsk). 1) Installasjonsvideo
- (DK)** \*Produktbytning i tilfælde af produktfejl ved brug, som ikke er erhvervs-mæssig. Hvis du har spørgsmål vedrørende vedligeholdelse eller tekniske problemer, bedes du kontakte OSRAM-kundeservice på +49 89/6213-3322 eller automotive-service@osram.com (Telefonisk kundeservice på tysk og engelsk). 1) Installationsvideo
- (Z)** \*Náhrada produktů za vadné produkty u nekomerčního použití. Na dotazy ohledně údržby a technických problémů vám odpoví zákaznická linka OSRAM na telefonním čísle +49 89/6213-3322 nebo na e-mailu automotive-service@osram.com (Telefonická podpora pro zákazníky v německém a anglickém jazyce). 1) Videonávod na instalaci
- (RU)** \*Замена неисправного товара при его использовании не в коммерческих целях. По вопросам касательно обслуживания или решения технических проблем обращайтесь со службой по работе с клиентами OSRAM по номеру телефона +49 89/6213-3322 или по адресу эл. почты automotive-service@osram.com (Служба поддержки клиентов по телефону на немецком и английском языках). 1) Видео ролик с рекомендациями по монтажу
- (KZ)** \*Дұрыс қолданылмаған немесе немесе жеңделмейтін өнімді ауыстыру. Техникалық қызмет көрсету немесе техникалық ақаулықтар жөнінде сұрақтарыңыз бар болса, OSRAM компаниясының тұтынышыларға қолдау көрсету қызметіне +49 89/6213-3322 нөміріне қолыңыз шалғын немесе automotive-service@osram.com мекенжайына хабарласыңыз (Телефонмен қызмет көрсету неміс және ағылшын тілінде). 1) Орнату туралы бейне
- (H)** \*Termékcseré csak nem üzleti célú felhasználás esetén lehetséges. A karbantartással vagy a műszaki problémákkal kapcsolatos kérdéseket forduljon az OSRAM ügyfélszolgálatához a +49 89/6213-3322 telefonszámon vagy az automotive-service@osram.com e-mail-címen (Német és angol nyelven telefonos ügyfélszolgálat). 1) Beszerelési video

- (PL)** \*Wymiana produktu w razie jego wady przy niekomercyjnym użytkowaniu. W razie pytań dotyczących konserwacji lub problemów technicznych należy skontaktować się z działem obsługi klienta firmy OSRAM: tel. +49 89/6213-3322, adres e-mail automotive-service@osram.com (Telefoniczna obsługa Klienta w języku niemieckim i angielskim). 1) film z instrukcją montażu
- (SK)** \*Náhrada produktov za vadné produkty pre nekomerčné použitie. S otázkami týkajúcimi sa údržby alebo technických problémov sa obráťte na zákaznický servis spoločnosti OSRAM na čísle +49 89/6213-3322 alebo na e-mailovej adrese automotive-service@osram.com (Telefonická podpora pre zákazníkov v nemeckom a anglickom jazyku). 1) Videonávod na inštaláciu
- (NO)** \*Nadomstening i dekkelse ikkekommerielle namene zaradi napak. V primeru vprašanj v zvezi z vzdrževanjem ali tehničnimi težavami se obrnite na službo za pomoč strankam OSRAM na telefonski številki +49 89 6213 3322 ali prek e-poštnega naslova automotive-service@osram.com (Telefonska servisna služba v nemščini in angleščini). 1) Namestitveni video
- (TR)** \*Ticari amaçla olmayan kullanımda meydana gelen ürün hatası için ürün yardımı. Bakım veya teknik sorunlar ile ilgili sorularınız için +49 89/6213-3322 numaralı telefonun veya automotive-service@osram.com adresinden OSRAM müşteri hizmetlerine ulaşabilirsiniz (Telefonda Almanca ve İngilizce müşteri hizmetleri). 1) Kurulum videosu
- (HR)** \*Zamjena proizvoda za nekomercijalnu uporabu zbog nedostatka. Pitanja o održavanju ili tehničkim problemima postaviti možete korisničkoj službi tvrtke OSRAM na broj +49 89/6213-3322 ili adresu e-pošte automotive-service@osram.com (Telefonska Služba za korisnike na engleskom i njemačkom jeziku). 1) Videozapis o postupku instalacije
- (RO)** \*Înlocuirea produsului pentru defecte ale acestuia, în uzul non-comercial. Pentru întrebări cu privire la întreținere sau la aspecte tehnice, contactați serviciul OSRAM de relații cu clienții la +49 89/6213-3322 or automotive-service@osram.com (Serviciu de relații cu clienții în limbile germană și engleză). 1) Video cu instalarea
- (BG)** \*Замяна на продукта за дефекти при непрофесионална употреба. Ако имате въпроси относно поддръжката или технически проблеми, се свържете с отдела за обслужване на клиенти на OSRAM на телефон +49 89/6213-3322 или на имейл адрес automotive-service@osram.com (Телефон за обслужване на клиенти на немски и английски език). 1) Видео за монтаж
- (SI)** \*Toote asendamise tooterikke korral mitte äriiises kasutuses. Hooliduse või tehniliste probleemide korral võite ühendust OSRAM-i klientiteenindusega (telefon +49 89/6213-3322 või e-post automotive-service@osram.com (Klientide telefonil teinudtakse saksja ja inglise keeles)). 1) Paigaldusvideo
- (LT)** \*Gaminio keitimas esant gaminio defektams, kai jis naudojamas ne komerciniams tikslais. Jei turite klausimų apie priežiūrą ar technines problemas, kreipkitės į OSRAM klientų aptarnavimo centrą numeriu +49 89/6213-3322 arba automotive-service@osram.com (Klientų aptarnavimo telefonu anglų ir vokiečių kalbomis). 1) Įdiegimo vaizdo įrašas
- (LV)** \*Produkta aizstāšana gadījumos, ja tam ir kāds defekts, un ja produkts netiek izmantots profesionālosi nolūkā. Ar jautājumiem par remontdarbiem vai tehniskām problēmām vērsties pie OSRAM klientu servisa, zvanot +49 89/6213-3322 vai automotive-service@osram.com (Klientu apkalpošana pa tālruni vācu un angļu valodās). 1) Instalācijas video
- (SB)** \*Zamena proizvoda za nekomercijalnu upotrebu usled nedostatoka. Za sva pitanja koja se tice održavanja ili tehničkih problema, kontaktirajte OSRAM korisničku podršku na +49 89/6213-3322 ili automotive-service@osram.com (Telefonska Služba za korisnike na engleskom i nemačkom jeziku). 1) Video snimak ugradnje
- (UA)** \*Заміна виробу у зв'язку з виявленням браку при некомерційному використанні. З питань щодо обслуговування або вирішення технічних проблем звертайтеся до служби підтримки OSRAM, зателефонувавши за номером +49 89/6213-3322 або написавши на адресу електронної пошти automotive-service@osram.com (Телефонна служба роботи з клієнтами німецькою і англійською мовами). 1) Відеоінструкція з установкою
- (RU)** \*因产品故障而提供的替代品不适用于商业用途。如有维护或技术问题，请拨打OSRAM客户服务热线+49 89/6213-3322或发送邮件至 automotive-service@osram.com (德语和英语客服电话)。1) 安装视频
- (CN)** \*因产品故障而使用之替代品不得用于商业用途。如有维修或技术问题，请联络OSRAM 客服部门，电话为+49 89/6213-3322 或寄送电子邮件至 automotive-service@osram.com (德语和英语客户专线)。1) 安装影片
- (KR)** \*본격적인 목적으로 사용되는 제품에서 하자가 발견되면 교환해 드립니다. 유지 관리 및 기술 문제에 관하여 질문은 +49 89/6213-3322 또는 automotive-service@osram.com으로 OSRAM 고객 서비스 센터에 문의하십시오 (고객상담 전화 (영어 및 독일어 지원)). 1) 설치 영상
- (TH)** \*การเปลี่ยนแทนที่ผลิตภัณฑ์สำหรับผลิตภัณฑ์ที่มีความผิดปกติที่ไม่ได้ใช้เชิงพาณิชย์. หากมีข้อสงสัยเกี่ยวกับการบำรุงรักษาหรือปัญหาทางเทคนิค กรุณาติดต่อฝ่ายบริการลูกค้าของ OSRAM ที่หมายเลข +49 89/6213-3322 หรือ อีเมล automotive-service@osram.com (ฝ่ายบริการลูกค้าทางโทรศัพท์ในภาษาเยอรมันและอังกฤษ). 1) วิดีโอวิธีการติดตั้ง

www.osram.com/am-guarantee

ECE R10  
ECE R6

IP6K9K



C10449057  
G15058382  
27.03.19

OSRAM GmbH  
Nonnendammallee 44  
13629 Berlin  
Germany  
www.osram.com